

Krafthand-Technik

# Hybrid- und Elektrofahrzeuge

4. aktualisierte  
Auflage



Technik, Wartung, Prüfarbeiten

Torsten Schmidt

Krafthand Medien GmbH

ISBN 978-3-87441-180-6

Torsten Schmidt

# Hybrid- und Elektrofahrzeuge

Technik, Wartung, Prüfarbeiten

4. aktualisierte Auflage

KRAFTHAND Medien



krafthand **medien**

Bibliografische Informationen der Deutschen Bibliothek  
Die Deutsche Bibliothek verzeichnet diese Publikation in der  
Deutschen Nationalbibliografie;  
detaillierte bibliografische Daten sind im Internet  
über <http://www.portal.dnb.de> abrufbar.

ISBN: 978-3-87441-180-6

4. aktualisierte Auflage, Mai 2021

Autor: Torsten Schmidt

Realisierung/Lektorat: Georg Blenk

Titelgestaltung/Layout: Martin Dörfler

Titelbild: Torsten Schmidt

Bilder/Grafiken: Audi, AVL Ditest, Behr, Bender, Blenk Georg, BMW, Bosch, Citroën,  
Freudenberg, GM, Honda, Hyundai, Krafthand, Lexus, Mennekens, Mercedes-Benz,  
Midtronics, Mitsubishi, Peugeot, Schaeffler, Texa, Toyota, Volkswagen, Volvo, ZF

Druck und buchbinderische Verarbeitung: Vorarlberger Verlagsanstalt GmbH, Dornbirn  
Printed in Austria

Alle Rechte vorbehalten

© Krafthand Medien GmbH

Walter-Schulz-Straße 1 · 86825 Bad Wörishofen

Telefon (08247) 3007-0 · Telefax (08247) 3007-70

[info@krafthand-medien.de](mailto:info@krafthand-medien.de) · [www.krafthand-medien.de](http://www.krafthand-medien.de)

Geschäftsleitung: Steffen Karpstein, Gottfried Karpstein

Dieses Werk ist einschließlich aller seiner Teile urheberrechtlich geschützt. Jede Verwertung außerhalb der Grenzen des Urheberrechtsgesetzes ist ohne die Zustimmung des Verlags unzulässig und strafbar. Dies gilt insbesondere für Vervielfältigungen, Übersetzungen, Mikroverfilmungen und die Einspeisung und Verarbeitung in elektronischen Systemen.

Die Wiedergabe von Gebrauchsnamen, Handelsnamen, Warenbezeichnungen usw. in diesem Werk berechtigt auch ohne besondere Kennzeichnung nicht zu der Annahme, dass solche Namen im Sinne der Warenzeichen- und Markenschutz-Gesetzgebung als frei zu betrachten wären und daher von jedermann benutzt werden dürfen.

\*Bild- und Grafikmaterial – insbesondere grafische Darstellungen –, welches nicht gesondert mit einem Quellverweis versehen ist, ist dem Autor Torsten Schmidt zuzuordnen.

# Inhalt

|  |           |
|--|-----------|
| Vorwort .....  | 9         |
| <b>1. Hybridfahrzeuge – Definition</b> .....   | <b>11</b> |
| 1.1 Merkmale eines Hybrid-Vehicle (HV) .....   | 11        |
| 1.2 Merkmale eines Hybrid-Electric-Vehicle .....   | 12        |
| 1.3 Was ist ein Hochvoltfahrzeug? .....  | 13        |
| <b>2. Meilensteine in der Geschichte von Hybrid- und Elektrofahrzeugen</b> .....                         | <b>15</b> |
| 2.1 Die ersten elektrischen Antriebe .....   | 15        |
| 2.2 Der Hybrid-Pionier .....   | 15        |
| 2.3 Die Vorreiter .....  | 16        |
| <b>3. Charakteristik und Betriebsstrategien der verschiedenen Hybridkonzepte/ Elektrofahrzeuge</b> ..... | <b>19</b> |
| 3.1 Mikrohybrid (engl. Microhybrid) .....  | 19        |
| 3.2 Mildhybrid .....   | 20        |
| 3.3 Vollhybrid .....   | 23        |
| 3.4 Plug-in-Hybrid (PEHV – Plug-in-Electric-Hybrid-Vehicle) .....  | 24        |
| 3.5 Elektrofahrzeug (EV – Electric-Vehicle, BEV – Battery-Electric-Vehicle) .....                        | 28        |
| 3.6 Fahrzeug mit Brennstoffzelle (FCV, FCEV, FCHV) .....   | 31        |
| 3.7 Die verschiedenen Fahrmodi von Hybrid- und Elektrofahrzeugen .....                                   | 32        |
| 3.7.1 Kraftfluss und Regelstrategie beim Hybridbetrieb .....   | 33        |
| 3.7.2 Kraftfluss beim rein elektrischen Fahren .....   | 35        |
| 3.7.3 Rekuperation (Bremsenergie-Rückgewinnung, regeneratives Bremsen) .....                             | 36        |
| <b>4. Die verschiedenen Antriebskonzepte von Hybridfahrzeugen</b> .....                                  | <b>39</b> |
| 4.1 Der Parallelhybrid .....   | 39        |
| 4.1.1 Hauptmerkmale und grundsätzliche Arbeitsweise .....  | 39        |
| 4.1.2 Parallelhybrid-Antriebsstrang mit Trennkupplung .....  | 41        |

|           |  |           |
|-----------|--|-----------|
| 4.1.3     | Parallelhybrid-Antriebsstrang ohne Trennkupplung .....   | 43        |
| 4.2       | Serieller Hybrid (Range-Extender) .....  | 44        |
| 4.2.1     | Hauptmerkmale und grundsätzliche Arbeitsweise .....  | 44        |
| 4.2.2     | Fahrmodi und Kraftfluss eines seriellen Hybridantriebs<br>am Beispiel des Opel Ampera .....  | 48        |
| 4.3       | Leistungsverzweigter Hybrid (auch Power-Split- oder parallel-serieller Hybrid) .....   | 52        |
| 4.3.1     | Hauptmerkmale und grundsätzliche Arbeitsweise .....  | 52        |
| 4.3.2     | Fahrmodi und Kraftfluss eines leistungsverzweigten<br>Hybridsystems am Beispiel des HSD von Toyota .....   | 55        |
| 4.3.3     | Aufbau und Arbeitsweise eines leistungsverzweigten<br>Hybridsystems mit zusätzlichem elektrischem Hinterachsantrieb<br>am Beispiel des Antriebsstrangs von Lexus ..... | 59        |
| 4.4       | Axle-Split-Hybrid .....  | 61        |
| 4.4.1     | Hauptmerkmale und Arbeitsweise .....   | 61        |
| 4.4.2     | Fahrmodi sowie Kraft- und Energiefluss am Beispiel des Hyrid4-Konzepts (PSA) .....   | 64        |
| 4.5       | Alle Hybrid-Antriebskonzepte in einem Fahrzeug –<br>am Beispiel des Mitsubishi Outlander Plug-in-Hybrid .....  | 68        |
| 4.5.1     | Aufbau und Arbeitsweise des Hybridantriebs des Outlander Plug-in-Hybrid .....  | 69        |
| 4.5.2     | Energie- und Kraftfluss des Hybridsystems des Outlander Plug-in-Hybrid<br>während der verschiedenen Fahrmodi .....   | 70        |
| <b>5.</b> | <b>Die Hochvoltanlage (HV-Anlage) .....</b>  | <b>75</b> |
| 5.1       | Definition des Begriffs Hochvolt und Aufgaben des Hochvoltsystems .....  | 75        |
| 5.2       | Erklärung: Eigensichere Hochvoltfahrzeuge .....  | 76        |
| 5.3       | Aufbau und Grundsätzliches zur Arbeitsweise eines HV-Systems .....   | 77        |
| 5.3.1     | Hauptsteuergrößen .....  | 78        |
| 5.3.2     | Zusammenspiel der Komponenten, elektrische Schaltung und Netzstruktur .....  | 80        |
| 5.3.3     | Aufgabe und Funktion von Isolationsüberwachung, HV-Interlock<br>(Pilot- bzw. Sicherheitslinie) und Potenzialausgleich .....  | 84        |
| 5.4       | HV-Komponenten für den elektrischen Antrieb:<br>Beschreibung zu Funktion und Aufbau .....  | 92        |
| 5.4.1     | E-Maschine(n) – Funktionsbeschreibung und Motortypen .....   | 92        |
| 5.4.2     | Leistungselektronik (Power-Control-Unit) .....   | 96        |
| 5.4.3     | Hochvoltbatterie – die verschiedenen HV-Batterietypen .....  | 99        |
| 5.4.4     | Druckausgleich und Überdrucksicherung an Hochvoltbatterien .....   | 104       |

|           |  |            |
|-----------|--|------------|
| 5.4.5     | Batteriemanagementsystem (BMS) – Sensorik und Aufgaben .....   | 107        |
| 5.4.6     | Zwischenkreis-Kondensatoren .....  | 110        |
| 5.4.7     | Fahrzeuginternes Ladegerät (On-Board-Charger), die verschiedenen<br>Ladestandards und Ladeanschlüsse ..... | 111        |
| 5.5       | HV-Komponenten und Konzepte für das Innenraum- und<br>Batterie-Thermomanagement .....                      | 115        |
| 5.5.1     | Der elektrische Klimakompressor – Aufbau, Funktionsweise, Steuerung .....                                  | 116        |
| 5.5.2     | Die Batteriekühlung und die verschiedenen Kühlkonzepte .....   | 119        |
| 5.5.3     | Elektrische HV-Heizer – verschiedene Typen und Innenraum-Heizkonzepte .....                                | 125        |
| <b>6.</b> | <b>Modifizierte Systeme</b> .....  | <b>135</b> |
| 6.1       | Betrachtungen zu Lenkung, Getriebe/Kupplung und Riementrieb .....  | 135        |
| 6.2       | Bremsmanagement – Arbeitsweise vakuumbasierter<br>und vakuumunabhängiger regenerativer Bremssysteme .....  | 138        |
| 6.2.1     | Bremssystem mit elektrischer Unterdruckpumpe/Sensorik .....  | 138        |
| 6.2.2     | Regeneratives Bremssystem mit Bremskraftaufteilung am Beispiel des ‚ESP hev‘ .....                         | 139        |
| 6.2.3     | Vakuumunabhängiges Bremssystem mit<br>elektromechanischem Bremskraftverstärker .....                       | 141        |
| <b>7.</b> | <b>Fachgerechtes Arbeiten am Hochvoltsystem –<br/>Wichtiges für die Werkstattpraxis</b> .....              | <b>143</b> |
| 7.1       | Notwendige Voraussetzungen und Qualifikationen .....   | 144        |
| 7.1.1     | Die drei Qualifikationsstufen der BGI 8686 .....   | 144        |
| 7.1.2     | Häufig gestellte Fragen – wer darf was? .....  | 147        |
| 7.2       | Freischalten einer HV-Anlage/Mess- und Arbeitsschutz-Equipment .....                                       | 149        |
| 7.3       | Die Isolationsmessung .....  | 155        |
| 7.3.1     | Hinweise zum Prüfequipment (auch für Potenzialausgleichsmessung) .....                                     | 155        |
| 7.3.2     | Die Isolationsmessung: wann und warum .....  | 157        |
| 7.3.3     | Der Prüfablauf .....   | 158        |
| 7.3.4     | Isolationsfehler eingrenzen .....  | 160        |
| 7.4       | Die Potenzialausgleichsmessung .....   | 161        |
| 7.4.1     | Wie, warum, wann? .....  | 162        |
| 7.5       | Grenzen für den HV-Fachkundigen –<br>am Beispiel Austausch der Batterie(-module) .....                     | 164        |

|  |         |
|--|---------|
| <b>8. Fachgerechter Umgang mit Hochvoltbatterien im Kfz-Betrieb</b> .....                      | 167     |
| 8.1. Dichtheitsprüfung an der HV-Batterie – wann, warum, wie .....                             | 167     |
| 8.2. Laden und Entladen, Fremdstarten und Testen der HV-Batterie .....                         | 170     |
| 8.3. Lagern einer HV-Batterie .....  | 172     |
| 8.4. Transportieren einer HV-Batterie .....  | 172     |
| <b>9. Tipps zu Motorwäsche, Lackierarbeiten, Abschleppen/Abstellen von HV-Fahrzeugen</b> ..... | 175     |
| <b>10. Achtung beim Klimaservice – die besondere Bedeutung bei HV-Fahrzeugen</b> .....         | 181     |
| 10.1 Welches Kompressoröl für HV-Fahrzeuge? .....  | 182     |
| 10.2 Ölvermischung von PAG- und POE-Öle vermeiden .....  | 184     |
| <b>11. 48-V-Hybridfahrzeuge</b> .....  | 187     |
| 11.1 Das 48-V-Hybridsystem (Mild-/Smarthybrid) – von der Idee bis zur Serienreife .....        | 187     |
| 11.2 Der 48-V-Hybridantrieb und die verschiedenen Architekturen .....                          | 188     |
| <b>12. Das Brennstoffzellenauto</b> .....  | 191     |
| 12.1 Vor- und Nachteile .....  | 192     |
| 12.2 Prinzipielles zum Energie- und Kraftfluss .....   | 193     |
| 12.3 H <sub>2</sub> -Speicherung und Sicherheit .....  | 195     |
| 12.4 Arbeitsweise, Aufbau und Anbaukomponenten einer Brennstoffzelle .....                     | 197     |
| <br>Der Autor .....  | <br>201 |
| <br>Glossar .....  | <br>202 |
| <br>Stichwortverzeichnis .....   | <br>205 |

## 4. Die verschiedenen Antriebskonzepte von Hybridfahrzeugen

Die folgenden Seiten zeigen: Hybridfahrzeug ist nicht gleich Hybridfahrzeug. Dabei geht es um die essentiellen Unterschiede in der Topologie des Antriebsstrangs zwischen Parallelhybrid, seriellem und leistungsverzweigtem Hybrid sowie den Axle-Split-Varianten. Neben den grundsätzlichen Merkmalen der verschiedenen Konzepte zeigen einige konkrete fahrzeugspezifische Beispiele, wie Fahrzeughersteller ihre Systeme in der Praxis auslegen und welche speziellen Lösungen zum Einsatz kommen können. Damit wird – ohne Anspruch auf Vollständigkeit – dokumentiert, wie vielschichtig die Hybridtechnologie ist.

### 4.1 Der Parallelhybrid

#### 4.1.1 Hauptmerkmale und grundsätzliche Arbeitsweise

Das Konzept des parallelen Hybridantriebs ist sowohl für die inzwischen kaum noch neu in den Markt kommenden Mildhybriden wie den Mercedes-Benz S 400 Hybrid (Typ W221), als auch für Vollhybriden geeignet. Für letztgenannte Varianten finden sich mittlerweile eine ganze Reihe Beispiele. So setzen Autobauer wie

BMW, Honda, Volkswagen, Mercedes-Benz, Kia, Peugeot und Citroen – um nur einige Hersteller zu nennen – bei vielen Vollhybridmodellen auf den parallelen Antrieb.

#### Kennzeichen des Parallelhybrids

Das Hauptmerkmal der Parallelhybriden: Sowohl **der Verbrennungsmotor als auch der Elektromotor** ist über das Getriebe und die Antriebswellen **mechanisch mit den Rädern verbunden**. Somit können beide Triebwerke ihre Antriebsenergie parallel in den Antriebsstrang einleiten. Diese Systemarchitektur erlaubt jedoch auch, dass nur der Verbrennungsmotor oder nur der Elektromotor antreibt.

Aufgrund der Anordnung des Elektromotors zwischen Getriebe und Verbrennungsmotor kann die E-Maschine bei Parallelhybriden auch als Starter fungieren. Die E-Maschine übernimmt den **Restart** des Verbrennungsmotors nach Stoppphasen (zum Beispiel nach Ampelstopp). Zudem sorgt sie für den Restart, wenn das elektrische Fahren beendet werden soll – etwa weil der Fahrer stark beschleunigen möchte oder weil die Batteriekapazität erschöpft ist. Für den Kaltstart beziehungsweise den ‚Zündschlüsselstart‘ bei niedrigen Temperaturen verfügen verschiedenste Hybridfahrzeuge zusätzlich noch über einen herkömmlichen Anlasser. Zum Beispiel



## 4 Die verschiedenen Antriebskonzepte von Hybridfahrzeugen

findet sich in Hybridmodellen von Honda diese Lösung. Sie hat den Vorteil, dass selbst bei fehlerhaftem Hochvoltssystem oder entladener Hochvoltbatterie der Start des Verbrennungsmotors sicher gestellt ist.

In anderen Hybriden hingegen übernimmt grundsätzlich die E-Maschine den Start des Verbrennungsmotors, also auch den Kaltstart beziehungsweise manuellen Zündschlüsselstart. In diesen Fahrzeugen erübrigt sich logischerweise der herkömmliche Anlasser – was Kosten und Gewicht einspart. Beispielsweise vertraut Volkswagen in seinem Jetta Hybrid auf eine solche Lösung.

BMW wiederum geht in einigen seiner Hybridmodelle, etwa im ActiveHybrid5, einen anderen Weg. Die Bayern setzen für den Restart auf einen in den Riementrieb integrierten Starter/Generator, der mit

dem 12-V-Bordnetz gekoppelt ist. Diese Lösung soll die Kapazität der Hochvoltbatterie schonen, sodass die elektrische Energie voll und ganz für den Fahrbetrieb genutzt werden kann. Den Kaltstart/Zündschlüsselstart des Ottomotors stellt bei den entsprechenden BMW-Modellen jedoch nicht der Starter/Generator, sondern ein herkömmlicher Starter sicher.

### Mehrfachfunktion

Im Gegensatz zu den Unterschieden hinsichtlich des Motorstarts ist allen Hybridfahrzeugen gemein, dass die E-Maschine neben der elektromotorischen auch die generatorische Funktion zum Rekuperieren übernimmt. Somit kommen der E-Maschine mindestens zwei, meist drei Funktionen zu. Die des Elektromotors, die des Generators und je nach System die des Starters.



**4.1 Längs oder quer eingebaut:** Bei klassischen Parallelhybriden befindet sich der Elektromotor typischerweise zwischen Verbrennungsmotor und Getriebe.

**4.2 Mehr als eine Lichtmaschine:** Einige Parallelhybride von BMW, etwa der ActiveHybrid5, verfügen über einen in den Riementrieb integrierten Starter/Generator für den Restart des Verbrennungsmotors. Dieser ist mit dem herkömmlichen Bordnetz gekoppelt.



### Vorteile des Parallelhybrids

- Nur eine E-Maschine erforderlich – arbeitet wahlweise als Motor, als Generator und je nach System auch als Starter
- Vergleichsweise hoher Wirkungsgrad bei hohen Geschwindigkeiten aufgrund der direkten mechanischen Verbindung des Verbrennungsmotors zum Radantrieb. Das Drehmoment muss nicht wie bei der Leistungsverzweigung aufgesplittet werden. Im Vergleich zum seriellen Konzept besteht der Vorteil, dass die Verluste durch mehrmaliges Wandeln der Energieform entfallen.

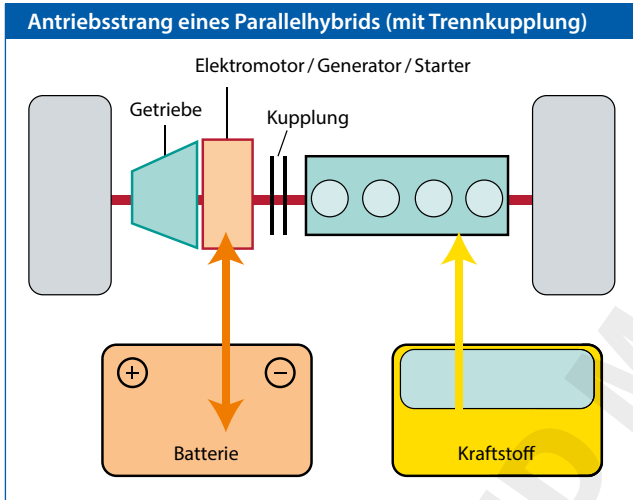
### Nachteil des Parallelhybrids

- Im Vergleich zum seriellen Konzept lässt sich der Verbrennungsmotor nicht nur im optimalen Bereich betreiben – was je nach Systemauslegung weniger Potenzial zur Kraftstoff- und Schadstoffreduzierung bietet.

### 4.1.2 Parallelhybrid-Antriebsstrang mit Trennkupplung

Für das elektrische Fahren muss der Verbrennungsmotor logischerweise abgeschaltet sein. Dazu deaktiviert das Motormanagement die Zündung und die Einspritzung. Außerdem wird der Verbren-

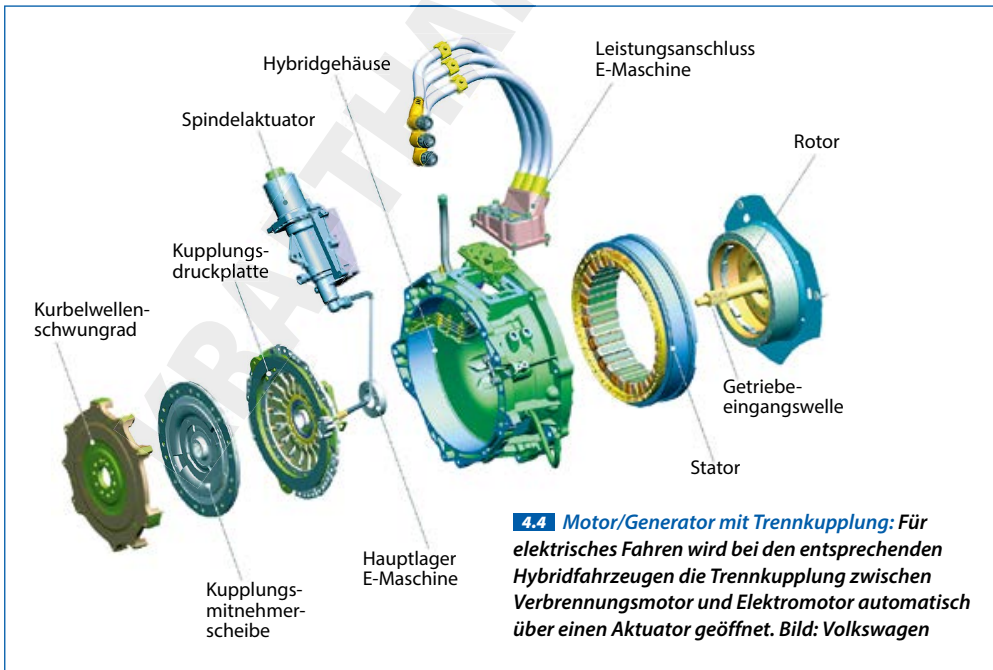
4 Die verschiedenen Antriebskonzepte von Hybridfahrzeugen



Quelle: Honda

© Krafthand Medien GmbH

**4.3 Parallelantrieb:** Die abgebildete Anordnung der Antriebskomponenten und die mechanische Verbindung von sowohl Verbrennungsmotor als auch Elektromotor mit den Rädern ist typisch für einen Parallelhybrid. Somit können beide Triebwerke gemeinsam oder jeweils einzeln das Fahrzeug antreiben. Bild: Honda



**4.4 Motor/Generator mit Trennkupplung:** Für elektrisches Fahren wird bei den entsprechenden Hybridfahrzeugen die Trennkupplung zwischen Verbrennungsmotor und Elektromotor automatisch über einen Aktuator geöffnet. Bild: Volkswagen

## 5. Die Hochvoltanlage (HV-Anlage)

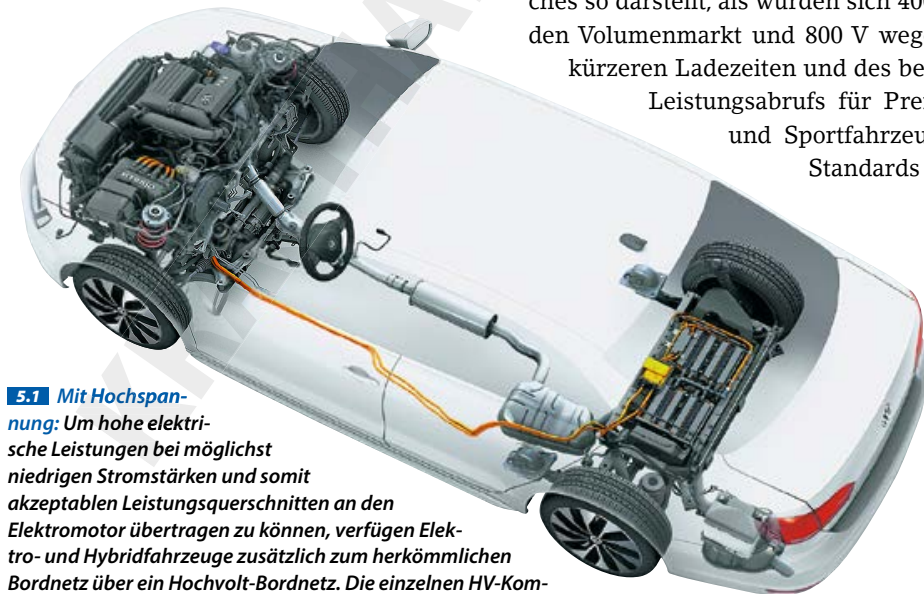
### 5.1 Definition des Begriffs Hochvolt und Aufgaben des Hochvoltsystems

#### Aufgaben des Hochvoltsystems (HV-Systems)

Neben dem herkömmlichen Bordnetz verfügen Elektro- und Hybridfahrzeuge über ein zweites, sogenanntes Hochvolt-Netz. Während das 12-V-System die Versorgung der konventionellen Fahrzeugsysteme, also zum Beispiel der Beleuchtungsanlage, von Komfortsystemen, dem ABS et cetera über-

nimmt, kommt dem Hochvoltsystem in erster Linie die Aufgabe zu, den Elektroantrieb mit ausreichend elektrischer Leistung zu versorgen. Wie der Begriff Hochvolt schon besagt, arbeitet dieses Bordnetz mit sehr hohen Spannungen. Je nach Elektro- oder Hybridmodell liegen die Werte zwischen 100 V und 800 V. Wobei es sich zum Zeitpunkt der Drucklegung des Buches so darstellt, als würden sich 400 V für den Volumenmarkt und 800 V wegen der kürzeren Ladezeiten und des besseren

Leistungsabrufs für Premium- und Sportfahrzeuge als Standards etab-



**5.1 Mit Hochspannung:** Um hohe elektrische Leistungen bei möglichst niedrigen Stromstärken und somit akzeptablen Leistungsquerschnitten an den Elektromotor übertragen zu können, verfügen Elektro- und Hybridfahrzeuge zusätzlich zum herkömmlichen Bordnetz über ein Hochvolt-Bordnetz. Die einzelnen HV-Komponenten sind immer über speziell konzipierte Leitungen mit orangefarbener Isolierung miteinander verbunden. Bild: Volkswagen

## 5 Die Hochvoltanlage (HV-Anlage)

lieren, auf die zahlreiche Autobauer setzen. Nur mit solch hohen Spannungen lässt sich genügend elektrische Leistung für den Fahrzeugantrieb bei noch akzeptablen Leistungsquerschnitten darstellen. Bekanntlich ergibt sich die elektrische Leistung  $P$  aus der Stromstärke  $I$  und der Spannung  $U$ .

$$P = I \cdot U$$

Das heißt: Bei einer geringen Spannung müssten immens hohe Ströme fließen, um eine für den Fahrzeugantrieb ausreichende elektrische Leistung von mehreren kW erzeugen zu können. Faktisch ist das mit 12 V nicht realisierbar. Auch weil gilt: Je höher die Stromstärke, je größer muss der Leitungsquerschnitt ausfallen – was sich aus Kosten-, Gewichts- und Platzgründen im Fahrzeug nur bedingt umsetzen lässt.

Neben der Hauptaufgabe, den Elektromotor mit Strom zu versorgen, stellt das HV-System auch den Antrieb des elektri-

schen Klimakompressors und eventuell noch weiterer Hochvoltverbraucher, etwa einem PTC-Innenraumheizer (wenn vorhanden) sicher. Außerdem dient das HV-System in der Regel auch zum Aufladen der 12-V-Blei-Säure-Batterie.

### 5.2 Erklärung: Eigensichere Hochvoltfahrzeuge

Aufgrund der Hochvoltanlage werden Elektro- und Hybridautomobile auch als Hochvoltfahrzeuge bezeichnet. Genau genommen handelt es sich bei Serienanwendungen um eigensichere Hochvoltfahrzeuge beziehungsweise eigensichere Hochvoltanlagen. Wobei das Adjektiv ‚eigensicher‘ für spezielle technische Maßnahmen steht, die bei normalen Gebrauch eine gefahrlose Nutzung des Fahrzeugs sicher stellen. Das heißt: Bei Wartung und Pflege (zum Beispiel bei der Motorwäsche) sowie im Service darf von der HV-Anlage kein Risiko für den Autofahrer und das Servicepersonal ausgehen – sofern alles

### Hochvoltanlagen (Definition)

Von Hochvolt(-Anlagen) spricht man, wenn Wechselspannungen (AC) über 30 V (früher 25 V) und Gleichspannungen über 60 V hinaus gehen. Diese Angaben finden sich in der ECE-R100, einer EU-Richtlinie, in der sicherheitstechnische Anforderungen an den Elektroantrieb von Straßenfahrzeugen definiert sind.

Die erwähnten Spannungen sind zugleich die Schwellenwerte, ab denen bei einem Kurzschluss-Strom von 3 mA (AC) und 12 mA (DC) eine unmittelbare elektrische Gefährdung für Personen besteht, wenn sie ungeschützt und direkt mit stromführende Komponenten in Kontakt kommen.



normal funktioniert. Das gilt auch, wenn es zum (unbeabsichtigten oder unbefugten) Lösen von HV-Steckverbindungen kommen sollte. Im Falle eines Unfalls müssen bestimmte Vorkehrungen ebenfalls elektrische Gefährdungen ausschließen.

### Maßnahmen zur Eigensicherheit

Um den Sicherheitsanforderungen beim normalen Gebrauch von HV-Fahrzeugen gerecht zu werden, legen die Fahrzeughersteller die Steckverbindungen und Isolierungen des HV-Systems so aus, dass Berührungen zu keiner elektrischen Gefährdung führen. Außerdem verfügen HV-Anlagen über eine Isolationsüberwachung (Details dazu im Abschnitt 5.3.3 Seite 84), die eine schadhafte/durchtrennte Isolierung sowie eine gelöste/getrennte Steckverbindung erkennt und die HV-Anlage gegebenenfalls automatisch deaktiviert. Diese Vorkehrungen zur Eigensicherheit kommen auch bei einem Verkehrsunfall zum tragen. Erkennt der Crash-Sensor einen Aufprall und/oder lösen die Airbags aus, schaltet sich das HV-System automatisch ab. Somit sollte bei Unfällen keine Gefahr für die Fahrzeuginsassen und das Bergungspersonal von der HV-Anlage ausgehen. Wird die Zündung ausgeschaltet und/oder die herkömmliche 12-V-Batterie abgeklemmt, ist das HV-System ebenfalls spannungsfrei. Des Weiteren zeichnen sich eigensichere Hochvoltanlagen durch eine Art Hauptschalter (Service-Disconnect) aus, der für Reparatur- und Wartungsarbeiten zu betätigen beziehungsweise zu ziehen ist.



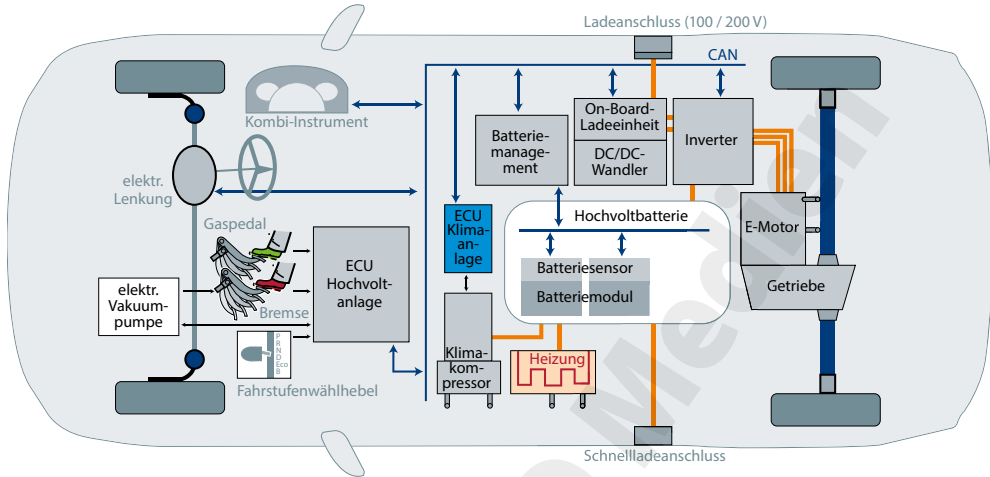
**Trotz der Sicherheitsmaßnahmen und der automatischen Abschaltmechanismen dürfen Kfz-Fachleute im Rahmen einer gewerblichen Tätigkeit nur unter bestimmten Voraussetzungen Hand an Hochvoltfahrzeuge und das HV-System anlegen. Für das Ziehen des Service-Disconnect trifft das erst recht zu. Details dazu im Kapitel 7.**

## 5.3 Aufbau und Grundsätzliches zur Arbeitsweise eines HV-Systems

Damit die HV-Steuereinheit, die vom 12-V-Bordnetz mit Spannung versorgt wird, die Betriebsbereitschaft der HV-Anlage herstellen beziehungsweise aufrecht erhalten kann, müssen in der Regel folgende Parameter erfüllt sein:

- die 12-V-Batterie muss angeklemt sein,
- die Zündung eingeschaltet,
- der Service-Disconnect beziehungsweise Hauptschalter der HV-Anlage muss geschlossen sein,
- die Isolierung an den HV-Komponenten und HV-Leitungen muss in Ordnung sein,
- alle Steckverbindungen müssen ordnungsgemäß angesteckt sein,
- der Crashsensor darf keine Kollision melden, es ist kein Airbag ausgelöst.

5 Die Hochvoltanlage (HV-Anlage)



**5.2 Komponenten eines HV-Systems:** Vom grundsätzlichen Aufbau her unterscheiden sich die HV-Systeme von Elektro- und Hybridfahrzeugen nicht. E-Fahrzeuge und Plug-in-Hybriden verfügen neben den anderen HV-Komponenten noch über eine On-Board-Ladeeinheit für das externe Laden der Hochvoltbatterie via Netzanschluss. Bild: Mitsubishi

Ist eine dieser **Grundvoraussetzungen** nicht gegeben, ist die HV-Anlage nicht (mehr) funktionsbereit. **Hinweis:** Bei den aufgeführten Parametern handelt es sich um allgemeingültige Angaben. Herstellerbeziehungsweise modellspezifische Abweichungen/Ergänzungen sind möglich.

5.3.1 Hauptsteuergrößen

Wie im vorangegangenen Abschnitt 5.3.2 schon angedeutet: Das HV-Steuergerät arbeitet mit normaler Bordspannung – geschaltet über den elektrischen Zündschalter. Als ‚Gehirn‘ der HV-Anlage ist das Steuergerät mit den verschiedensten herkömmlichen Systemen und den wichtigsten HV-Komponenten vernetzt. Ein Teil des Datenaustausches erfolgt via Bussystem. Anhand der eingehenden Signale re-

gelt die ECU (Electronic Control Unit) des HV-Systems die Betriebsstrategie. Beispielsweise legt das Steuergerät fest, wann die E-Maschine als Elektromotor und wann als Generator arbeitet.

Dafür greift es unter anderem auf Informationen des Batteriemanagements für die HV-Batterie, des Motormanagements sowie des Bremssystems zurück. So dient der SoC (State of Charge = Batterieladestand) und der aktuelle Fahrzustand als Basis dafür, mit welcher Intensität die E-Maschine als Generator Strom erzeugt oder mit welcher Leistung sie als Elektromotor das Fahrzeug (mit-)antreibt. Maßgebliche Steuergrößen dafür sind:

- Die Stellung des Gaspedals beziehungsweise das Lastsignal,
- die Stellung des Bremspedals,

## 12. Das Brennstoffzellenauto

In Fachkreisen kursieren für Brennstoffzellenfahrzeuge die Kürzel FCV, FCEV und FCHV. Sie stehen für die englischen Begriffe Fuel-Cell-Vehicle, Fuel-Cell-Electric-Vehicle oder Fuel-Cell-Hybrid-Vehicle. Ob Brennstoffzellenfahrzeuge eher als Hybrid- oder Elektrofahrzeuge oder als eigenständige Kategorie zu sehen sind, kommt abseits von offiziellen Definitionen auf die Sichtweise an (siehe dazu auch

Kapitel 3). Fakt ist, dass Brennstoffzellenfahrzeuge wie ein Elektroauto von einer E-Maschine angetrieben werden. Prinzipiell ist der Aufbau des Antriebsstrangs eines Brennstoffzellenautos jedoch mit dem eines Range-Extender (serieller Hybridantrieb) vergleichbar. Demzufolge unterscheidet sich auch das Hochvoltssystem in seiner grundsätzlichen Konzeption nicht von dem eines Hybridfahrzeugs.



### 12.1 a+b Blick unter das Blech eines Brennstoffzellenautos:

Meist verfügen Brennstoffzellenfahrzeuge über mehrere Tanks, die im Heckbereich oder auch Mitteltunnel außerhalb des Fahrgast- und Kofferraums platziert sind. Die Hochvolt-Batterie kann sich auch im Heckbereich oder wie beim Modell ‚Clarity-Fuel-Cell‘ von Honda am Unterboden bei den Vordersitzen befinden. Die Brennstoffzelleneinheit, die bei einer älteren Version des Honda noch im Mitteltunnel saß, befindet sich inzwischen inklusive Anbauaggregate (gilt auch für andere Modelle) über der Power-Control-Unit, der E-Maschine und dem Getriebe im Motorraum. Bilder: Honda





## 12 Das Brennstoffzellenauto

Im Vergleich zum seriellen Hybridsystem tritt jedoch an die Stelle des Verbrennungsmotors und des Generators die Brennstoffzelle (engl. fuel cell). Sie liefert die Energie zum Laden der HV-Batterie und für den Antrieb der E-Maschine. Dazu wandelt sie per chemischer Reaktion den in Hochdrucktanks gespeicherten Wasserstoff ( $H_2$ ) in elektrische Energie und Wasser um. Schädliche Abgase entstehen dabei keine.

### 12.1 Vor- und Nachteile

Aufgrund des Volumens der Wasserstofftanks und bedingt durch die Energiedichte von Wasserstoff (1 kg Wasserstoff enthält etwa die Energie von 3,3 l Diesel) verfügen Brennstoffzellenfahrzeuge über eine Reichweite von mehreren hundert Kilometern. Das ist ein Vorteil gegenüber reinen E-Autos, wobei die Reichweiten von E-Fahrzeugen inzwischen immer mehr zu-

nimmt und die Diskrepanz nicht mehr so groß ist. Ein weiterer Vorteil der Brennstoffzelle ist das schnelle Nachtanken von Energie. Im Vergleich zum zeitaufwendigen Laden der Batterie ist das Betanken des Wasserstofftanks in wenigen Minuten erledigt.

Stellt man Hybrid- und Brennstoffzellenfahrzeuge gegenüber, haben letztere den Vorteil, keinerlei Schadstoffe zu emittieren. Nachteile eines Brennstoffzellenantriebs sind bis dato die Kosten für eine Brennstoffzelle und ihre Haltbarkeit. Wobei bei der Haltbarkeit deutliche Fortschritte zu verzeichnen sind und mit höheren Stückzahlen die Kosten noch weiter sinken sollten. Des Weiteren ist die Infrastruktur, sprich der Aufbau eines flächendeckenden Tankstellennetzes mit zahlreichen Herausforderungen behaftet. Jedoch ist das eine essenzielle Voraussetzung, um FCV in großer Anzahl auf den Markt zu bringen.



#### 11.2 Schön verkleidet:

Blick auf die Brennstoffzelleinheit des Hyundai Nexo.

Bild: Hyundai

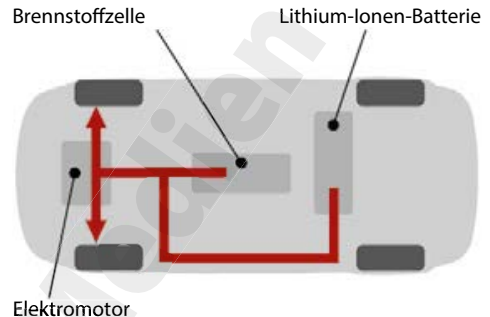
Für die meisten Skeptiker der Brennstoffzelle in Pkw als wirklichen alternativen Antrieb ist jedoch die sehr energieintensive Herstellung von Wasserstoff der Knackpunkt. So wird dafür etwa das Dreifache an Energie benötigt, um die gleiche Reichweite zu erzielen wie bei einem reinen E-Auto, bei dem der Strom direkt in die Batterie ‚getankt‘ wird.

Aus diesen Gründen sehen viele Autobauer, beispielsweise Volkswagen und Daimler, in der Brennstoffzelle für den Pkw-Sektor keine Alternative zum E-Auto. Andere Hersteller wiederum glauben nach wie vor daran. Allen voran Toyota und Hyundai, die mit dem Mirai schon in der zweiten Generation und dem Nexo als Nachfolger des ix35 Fuel-Cell bereits seit einigen Jahren Autos mit Brennstoffzelle bauen und verkaufen – wenn auch in kleinen Stückzahlen. Honda hält mit den Clarity-Fuel-Cell (den es als Kleinstserie ebenfalls in mehreren Generationen gibt) ebenfalls an dieser Technologie fest.

## 12.2 Prinzipielles zum Energie- und Kraftfluss

Die von der Brennstoffzelle erzeugte Hochspannung wird direkt an den E-Motor übertragen, je nach der momentan von der Steuereinheit festgelegten Betriebsstrategie. Außerdem kann ein Teil der Energie zur Hochvoltbatterie fließen. Schnittstelle für die Stromverteilung und -wandlung ist die Leistungselektronik mit dem Inverter. Durch die im Akku gespeicherte Energie besteht die Möglichkeit,

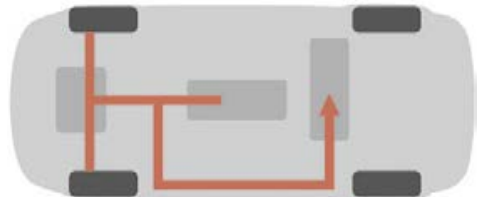
### Anfahren und Beschleunigen



### Sanftes Beschleunigen und gleichbleibende Fahrt



### Verzögern



**11.3 a-c** *Beispiele für den Energiefluss: Beim Anfahren und Beschleunigen wird der von der Brennstoffzelle angetriebene Elektromotor zusätzlich mit Energie aus der HV-Batterie versorgt. In Schub- und Bremsphasen speisen die E-Maschine und die Brennstoffzelle Energie in die Batterie ein.*  
Grafiken: Honda

## Der Autor

Nach seinem Schulabschluss 1986 absolvierte Torsten Schmidt bis 1989 eine Lehre als Kfz-Mechaniker. Im Anschluss an den darauf folgenden Grundwehrdienst sammelte er mehrere Jahre Erfahrung als Mechanikergeselle und Servicetechniker in einer freien Kfz-Werkstatt sowie einem BMW-Autohaus. 1995 absolvierte Schmidt die Meisterschule an der Handwerkskammer Niederbayern/Oberpfalz in Regensburg. Für hervorragende Prüfungsleistungen zum Kfz-Meister wurde ihm der Meisterpreis der bayrischen Staatsregierung verliehen.

Danach folgten Anstellungen in einer freien Werkstatt und in einer Motorsportfirma. Hier war er als mitarbeitender und leitender Werkstattmeister tätig und verantwortete unter anderem den Komplettumbau von Rallye- und Rundstreckenfahrzeugen.

1997 nahm Schmidt eine Stelle als Betriebsleiter bei einem ADAC-Pluspartner-Abschleppunternehmen mit angegliederter freier Werkstatt an. Im Rahmen dieser Tätigkeit absolvierte er zahlreiche Weiterbildungen im Bereich Kfz-Technik.

Mit dem Quereinstieg in den Technikjournalismus 2007 als Fachredakteur beim Krafthand Verlag folgte eine berufliche Neuorientierung. Seit September 2016 ist Torsten Schmidt Chefredakteur der Fachzeitschrift Krafthand.



*Torsten Schmidt*

# Stichwortverzeichnis

|  |                |   |                     |
|--|----------------|---|---------------------|
| 12-V-Batterie .....                          | 29             | Bremskraftverstärker, elektrisch .....              | 141, 142            |
| 12-V-Bordnetz .....                          | 40, 75         | Bremsmanagement .....                               | 138                 |
| 48-V-Bordnetz .....                          | 187 ff.        | Bremsmoment .....                                   | 94                  |
| <b>A</b>                                     |                | Bremspedalgeber .....                               | 78, 139             |
| Abschleppen .....                            | 176            | Bremsphase .....                                    | 36, 60              |
| Absperrband .....                            | 143            | Bremssystem .....                                   | 138                 |
| Abstellen .....                              | 175            | Bremsystem, regenerativ .....                       | 139                 |
| AC/DC-Wandler .....                          | 81, 96, 97     | Bremsvorgang .....                                  | 140                 |
| Anfahren .....                               | 33             | Brennstoffzelle .....                               | 31, 32, 191 ff      |
| Anode .....                                  | 100            | Brennstoffzelle (Energie und<br>Kraftfluss) .....   | 193 ff              |
| Antriebskonzept .....                        | 39             | Brennstoffzellenstack .....                         | 194, 197, 199       |
| Asynchron-Drehstrommaschine .....            | 92             | Bypasswiderstand .....                              | 81                  |
| Atkinson-Zyklus .....                        | 22             | <b>C</b>  |                     |
| Audi A3 Sportback e-tron .....               | 123            | CHAdeMO .....                                       | 110, 114, 115       |
| Audi Q5 Hybrid .....                         | 136            | Chevrolet Volt .....                                | 47                  |
| Ausgangssignal .....                         | 79             | Chiller .....                                       | 122, 123            |
| Automatic-Transmission-<br>Fluid (ATF) ..... | 69             | Citroën DS 5 Hybrid4 .....                          | 63                  |
| Automatikgetriebe .....                      | 125, 136       | CNG .....   | 11                  |
| AVLDistest .....                             | 156            | Combined Charging System (CCS) .....                | 112                 |
| AWD-Modus .....                              | 60, 65, 66     | Crashsensor .....                                   | 77                  |
| Axle Split .....                             | 39, 137        | <b>D</b>  |                     |
| <b>B</b>                                     |                | Dampfstrahler .....                                 | 175                 |
| Batteriegehäuse .....                        | 96             | DC/DC-Wandler .....                                 | 64, 81, 96, 97, 111 |
| Batterie Hauptschalter .....                 | 153            | Dichtheitsprüfung .....                             | 167 ff              |
| Batteriekonditionierung .....                | 119            | Drehmoment .....                                    | 41                  |
| Batteriekühlung .....                        | 119, 181       | Drehstrommaschine .....                             | 92, 93              |
| Batteriemanagement .....                     | 37             | Drehstrommotor .....                                | 94                  |
| Batteriemanagement-<br>system (BMS) .....    | 107 ff.        | Drei-Voltmeter-Messverfahren (3VM) .....            | 87                  |
| Batteriemodul .....                          | 98, 164, 165   | Druckausgleich .....                                | 104 ff, 168, 169    |
| Batteriezelle .....                          | 100            | <b>E</b>  |                     |
| Battery-Balancing .....                      | 105, 109       | ECE-R85 .....                                       | 11, 12, 20          |
| Battery-Electric-Vehicle (BEV) .....         | 31             | ECE-R100 .....                                      | 76, 157             |
| Battery-Monitoring-Unit (BMU) .....          | 103            | Egger-Lohner Phaeton C.2 .....                      | 15                  |
| Berg-Modus .....                             | 48             | Eigensicherheit .....                               | 77                  |
| Berührungsschutz .....                       | 84             | Eingangssignal .....                                | 79                  |
| Beschleunigen .....                          | 33             | Electric Drive Unit (EDU) .....                     | 49                  |
| BGI 8686 .....                               | 144, 145, 146  | Electric-Vehicle (EV) .....                         | 28                  |
| BMW ActiveHybrid5 .....                      | 40, 41         | Electronic Control Unit (ECU) .....                 | 78 ff               |
| BMW i3 .....                                 | 38             | Elektrofahrzeug .....                               | 28                  |
| BMW X6-Active-Hybrid (E72) .....             | 53, 122        | Elektromagnetische Verträglich-<br>keit (EMV) ..... | 84                  |
| Boost .....                                  | 20, 21, 33, 34 | Elektromotor .....                                  | 28                  |
| Bosch .....                                  | 64             |   |                     |

## Stichwortverzeichnis

|  |                 |
|--|-----------------|
| E-Modus.....                                 | 71              |
| Energiefluss.....                            | 50, 51          |
| Entkopplung.....                             | 136             |
| Entladen (Hochvoltbatterie).....             | 101, 108ff, 170 |
| ESP hev (Bosch).....                         | 139,140         |
| ESP hev (Bosch).....                         | 38              |
| Extended-Range-Electric-Vehicle (E-REV)..... | 47              |

### F

|   |                |
|---|----------------|
| Fahrmodus.....  | 32, 50, 51, 60 |
| Fahrzeugmasse.....  | 83             |
| Freischaltung (HV-Anlage),<br>Spannungsfreischaltung..... | 147, 149       |
| Front-Motor-Control-Unit (FMCU).....                      | 70             |
| Fuel-Cell-Electric-Vehicle (FCEV).....                    | 31, 191        |
| Fuel-Cell-Hybrid-Vehicle (FCHV).....                      | 31, 191        |
| Fuel-Cell-Vehicle (FCV).....                              | 31, 191        |

### G

|                                   |         |
|-----------------------------------|---------|
| Gangstufe.....                    | 30      |
| Gaspedalgeber.....                | 78      |
| Generator.....                    | 94      |
| Generator-Control-Unit (GCU)..... | 70      |
| Geschwindigkeitssignal.....       | 79      |
| Getriebe.....                     | 30, 136 |
| Gleichstrommaschine.....          | 92, 93  |

### H

|  |                            |
|--|----------------------------|
| Heizsystem, hochvolt.....              | 125                        |
| Hochspannungsrelais.....               | 98                         |
| Hochvoltanlage (HV-Anlage).....        | 75ff                       |
| Hochvoltbatterie<br>(HV-Batterie)..... | 28, 29, 37,<br>48, 99, 161 |
| Hochvoltfahrzeug – Definition.....     | 13                         |
| Hochvoltfahrzeug, eigensicher.....     | 76                         |
| Hochvoltsystem.....                    | 29, 32                     |
| Hochvoltzusatzheizung.....             | 128                        |
| Hold-Modus.....                        | 48                         |
| Honda CR-Z.....                        | 34                         |
| Honda Clarity Fuel-Cel.....            | 191, 192, 194              |
| Honda Insight.....                     | 43                         |
| HV-Interlock.....                      | 79, 84, 85, 88, 203        |
| HV Safety 2000.....                    | 156                        |
| HV-Satellite (AVL Ditest).....         | 168                        |
| HYB 1000.....                          | 171                        |
| Hybridarchitektur (P0-P5).....         | 188                        |
| <b>Hybridkonzepte</b>                  |                            |
| Axle-Split-Hybrid.....                 | 61ff                       |
| Leistungsverzweigter Hybrid            |                            |

|  |           |
|--|-----------|
| (Power Split).....                                 | 52ff      |
| Mikrohybrid.....                                   | 19ff      |
| Mildhybrid.....                                    | 20ff, 188 |
| Parallelhybrid.....                                | 39ff      |
| Plug-in-Hybrid.....                                | 24ff      |
| Serieller Hybrid.....                              | 44ff      |
| Vollhybrid.....                                    | 22ff      |
| Hybrid-Drive-System (HDS).....                     | 59        |
| Hybrid-Electric-Vehicle (HEV) –<br>Definition..... | 12ff      |
| Hybridmodul.....                                   | 130       |
| Hybridmodul.....                                   | 33        |
| Hybridsteuergerät (HV-Steuergerät).....            | 98        |
| Hybrid-Synergie-Drive (HSD).....                   | 55ff      |
| Hybrid-Vehicle (HV) – Definition.....              | 11ff      |
| Hyundai Nexö.....                                  | 193ff     |

### I

|   |                               |
|---|-------------------------------|
| iBooster (Bosch).....                   | 142                           |
| Induktionsheizer.....                   | 129                           |
| Induktionsstrom.....                    | 94                            |
| Innenraumheizung.....                   | 130                           |
| Insulation-Monitoring-Device (IMD)..... | 85, 87, 88                    |
| Integrated Motor Assit (IMA).....       | 43                            |
| Isolationsfehler.....                   | 86ff, 91, 157, 159, 160ff     |
| Isolationsmessung.....                  | 143, 155ff                    |
| Isolationsüberwachung.....              | 79, 84ff, 89, 155             |
| Isolationswächter.....                  | 84ff, 155, 159, 161, 162, 184 |
| Isolierung.....                         | 77                            |
| Isolierung, galvanisch.....             | 83                            |
| IT-Netzstruktur.....                    | 83                            |
| i-VTEC.....                             | 44                            |

### K

|  |                   |
|--|-------------------|
| Kältemittelkreislauf.....                                  | 130               |
| Kaltstart.....   | 40                |
| Kathode.....   | 100               |
| Kegelrad-Differenzial.....                                 | 30                |
| Kennzeichnung (Hochvoltfahrzeug).....                      | 143               |
| Klimaanlage.....   | 27, 125           |
| Klimakompressor.....                                       | 29, 130, 131, 132 |
| Klimakompressor, elektrisch.....                           | 116, 117          |
| Klimaservice.....  | 181               |
| Kobalt.....  | 102               |
| Kompressoröl (Klima).....                                  | 182, 184          |
| Kondensator.....   | 98, 110           |
| Kraftfluss.....  | 33ff              |
| Kühlsystem.....  | 18                |
| Kupplung.....  | 51                |
| Kurzschluss... 76, 84, 86, 87, 99, 105, 146, 159, 178, 179 |                   |

**L**

|   |   |
|---|---|
| Lackierarbeiten                                       | 148, 175ff  |
| Laden (Hochvoltbatterie)                              | 101, 108ff, 170   |
| Ladesäule   | 113   |
| Ladesystem  | 112   |
| Ladezustand   | 33ff, 49, 51, 78, 101, 109, 171                                       |
| Lagern (Hochvoltbatterie)                             | 167, 172, 179   |
| Leckagetest   | 167 ff  |
| Leistung, elektrisch                                  | 76  |
| Leistungsverzweigung                                  | 41, 52  |
| Lenkung, elektrohydraulisch                           | 135, 136  |
| Lexus RX 400h   | 59  |
| Lichtmaschine   | 82  |
| Lithium-Ionen-Polymer-Batterie<br>(Li-Ionen-Batterie) | 49, 99, 100ff, 109,<br>119, 120, 124, 170, 176,<br>178, 179, 187, 193 |
| Lohner-Porsche  | 15  |
| LPG   | 11  |
| Luftkühlung   | 120   |

**M**

|                                      |               |
|--------------------------------------|---------------|
| Magnetfeld                           | 36, 92        |
| Mangan                               | 102           |
| Mennekes                             | 113           |
| Mercedes-Benz ML 450 (W164)          | 53            |
| Mercedes-Benz S 400 Hybrid<br>(W221) | 21, 39, 139   |
| Messgerät                            | 155           |
| Midtronics                           | 170, 171      |
| Mitsubishi i-MiEV                    | 28, 38        |
| Mitsubishi Outlander PEHV            | 59, 68ff, 122 |
| Motor/Generator                      | 20, 22        |
| Motorwäsche                          | 175           |

**N**

|   |               |
|---|---------------|
| Netzstruktur, elektrisch                        | 80            |
| Netzstruktur, HV-Anlage                         | 82            |
| Nickel  | 102           |
| Nickel-Metallhydrid-Batterie<br>(NiMh-Batterie) | 100, 102, 103 |
| Niedrigvolthybrid                               | 188           |
| Notentgasung                                    | 104 ff        |

**O**

|                                 |             |
|---------------------------------|-------------|
| Öldruckpumpe, elektrisch        | 136         |
| Ölkühlung                       | 69          |
| Ölvermischung (Klimakompressor) | 185         |
| On-Board-Charger (OBC)          | 70, 94, 110 |
| Opel Ampera                     | 47, 48      |

**P**

|                                 |                                 |
|---------------------------------|---------------------------------|
| PAG-Öl                          | 182, 183, 184                   |
| PAO-Öl                          | 183                             |
| Paralleler Modus                | 72                              |
| Peugeot 3008 Hybrid4            | 64                              |
| Peugeot iOn                     | 28                              |
| Peugeot                         | 61                              |
| Pilotlinie                      | 88, 89, 152                     |
| Planetengetriebe                | 52                              |
| Planetentradsatz                | 69                              |
| Plug-in-SUV                     | 68                              |
| POE-Öl                          | 182, 183, 184                   |
| Porsche, Ferdinand              | 15                              |
| Potenzialausgleich              | 89ff, 143,<br>155ff, 161ff, 168 |
| Potenzialausgleichs-<br>messung | 143, 155ff, 161ff, 168          |
| Power Split                     | 52                              |
| Power-Control-Unit (PCU)        | 87, 96, 167, 191                |
| Power-Drive-Unit (PDU)          | 70                              |
| Prüfdruck                       | 168, 169                        |
| PSA-Konzern                     | 61                              |
| PTC-Luftheizer                  | 127, 128                        |
| PTC-Wasserheizer                | 127, 129                        |
| PTC-Zusatzheizer                | 76, 126, 127                    |

**Q**

|   |               |
|---|---------------|
| Qualifikation                                   | 143           |
| Qualifikation<br>(elektrotechnisch unterwiesen) | 144           |
| Qualifikation (HV-fachkundig)                   | 144, 164, 165 |
| Qualifikationsstufe(n)                          | 144           |

**R**

|   |   |
|---|---|
| R1234yf (Kältemittel)                         | 133                                       |
| R744 (CO <sub>2</sub> , Kältemittel)          | 133                                       |
| Radnabenmotor                                 | 15, 28                                    |
| Range-Extender                                | 31, 32, 44ff, 47ff,<br>50 ff, 70, 72, 191 |
| Rangieren                                     | 33, 60                                    |
| Rear-Motor-Control-Unit (RMCU)                | 70  |
| Regelstrategie                                | 33  |
| Reichweitenverlängerung                       | 46  |
| Rekuperation (Bremsenergie-<br>Rückgewinnung) | 25, 27, 28, 36, 37, 139                   |
| Rekuperationsleistung                         | 38  |
| Resolver                                      | 95  |
| Restart                                       | 39, 40                                    |
| Rettungskarte                                 | 177, 178                                  |
| Riemtrieb                                     | 40, 41, 137                               |

|                      |    |
|----------------------|----|
| Rollwiderstand ..... | 21 |
| Rotor .....          | 69 |
| Rotorlagegeber ..... | 95 |

|  |                               |
|--|-------------------------------|
| <b>S</b>   |                               |
| Schleppverluste .....                                | 44                            |
| Schmidt, Torsten .....                               | 201                           |
| Schnellladesystem .....                              | 114                           |
| Schubphase (Schiebebetrieb) .....                    | 36, 38, 60                    |
| Schutzhandschuhe .....                               | 151, 152                      |
| Scrollverdichter .....                               | 117, 118                      |
| Segeln .....   | 23, 33                        |
| Sempe Vivus .....                                    | 15, 16                        |
| Serieller Modus .....                                | 71                            |
| Service-Disconnect .....                             | 77, 150, 151, 152, 177        |
| Servopumpe .....                                     | 29                            |
| Sicherheitslinie .....                               | 84                            |
| Sicherung<br>(gegen Wiedereinschalten) .....         | 151, 152                      |
| Spannung .....                                       | 75                            |
| Spannungsprüfer .....                                | 153                           |
| Spannungswandler .....                               | 29, 81                        |
| Sport-Modus .....                                    | 49, 66, 67                    |
| Starter/Generator .....                              | 40, 61                        |
| Start-Stopp-System .....                             | 19, 21, 23, 24, 27            |
| State of Charge (SoC) –<br>Batterieladezustand ..... | 26, 33ff, 49, 51, 56, 78, 107 |
| State of Function (SoF) .....                        | 107                           |
| State of Health (SoH) .....                          | 107                           |
| Stator .....   | 69                            |
| Steckdose .....                                      | 24, 28                        |
| Stecker .....  | 112                           |
| Stecker, Typ 1 .....                                 | 112, 115                      |
| Stecker, Typ 2 .....                                 | 112, 113, 114                 |
| Steuergrößen .....                                   | 78                            |
| Stromstärke .....                                    | 76                            |
| Stromwandler .....                                   | 110                           |
| Sustaining-Mode .....                                | 108                           |
| Synchron-Drehstrommaschine .....                     | 92                            |

|   |                 |
|---|-----------------|
| <b>T</b>                                |                 |
| Thermal Runaway .....                   | 179             |
| Tesla Model S .....                     | 18              |
| Tesla Roadster .....                    | 17              |
| Thermomanagement .....                  | 30, 115         |
| Toyota Mirai .....                      | 196 ff.         |
| Toyota Prius (PHEV) .....               | 26, 27          |
| Transportieren (Hochvoltbatterie) ..... | 167, 172, 173   |
| Trennkupplung .....                     | 41, 42, 43, 136 |
| Two-Mode-Getriebe .....                 | 53              |

|                                   |     |
|-----------------------------------|-----|
| <b>U</b>                          |     |
| Überdrucksicherung .....          | 104 |
| Unfallfahrzeug .....              | 178 |
| Unterdruckpumpe, elektrisch ..... | 138 |

|                                      |            |
|--------------------------------------|------------|
| <b>V</b>                             |            |
| Ventilsteuerzeiten .....             | 22         |
| Verdampferplatte .....               | 124, 125   |
| Volkswagen e-Up! .....               | 151        |
| Volkswagen ID.3 .....                | 9, 133     |
| Volkswagen Golf (e-Golf) .....       | 113, 132   |
| Volkswagen Tuareg Hybrid (7PH) ..... | 33, 35, 37 |
| Voltec .....                         | 49         |
| Volvo V60 .....                      | 25         |
| Volvo V60-Plug-in-Hybrid .....       | 35, 36     |
| Volvo .....                          | 12, 61     |

|                                      |                      |
|--------------------------------------|----------------------|
| <b>W</b>                             |                      |
| Wallbox .....                        | 113                  |
| Wärmepumpe .....                     | 126, 130 ff.         |
| Wärmetauscher .....                  | 123                  |
| Wartungsstecker .....                | 152                  |
| Wasserpumpe .....                    | 29                   |
| Wasserstoff .....                    | 31                   |
| Wasserstoff-Speicherung (Tank) ..... | 195 ff.              |
| Wasserstofftank .....                | 12, 31, 32, 192, 196 |
| Webasto .....                        | 126                  |
| Werkzeugset .....                    | 154                  |

|                                 |               |
|---------------------------------|---------------|
| <b>Z</b>                        |               |
| Zahnriemen .....                | 29            |
| Zellkerntemperatur .....        | 101, 103, 119 |
| ZEV-Mode .....                  | 67            |
| Zweikreis-Kondensator .....     | 151           |
| Zwischenkreis-Kondensator ..... | 110           |
| Zylinderabschaltung .....       | 43            |



## Hybrid- und Elektrofahrzeuge Technik, Wartung, Prüfarbeiten

Mit der vorliegenden 4. aktualisierten Ausgabe präsentiert Torsten Schmidt den aktuellen Stand der Technik und integriert den Umgang mit Hochvolt-systemen in der Werkstattpraxis.

Zu Beginn des Werks liefert Schmidt entsprechende Begriffsdefinitionen um sich in nachfolgenden Kapiteln den automobiltechnischen Aspekten zu widmen. Allgemeinen Ausführungen zu den unterschiedlichen Hybridkonzepten folgen ausführliche Erläuterungen über die verschiedenenartigen Topologien des Antriebsstrangs. Dabei ergänzt Schmidt theoretische Aspekte mit praktischen Beispielen. Zusätzlich erklärt er die Funktionsweise des jeweiligen Antriebssystems und zeigt konstruktive Unterschiede auf. Der Aufbau und die Arbeitsweise der Hochvoltanlage als Gesamtsystem nimmt ebenfalls großen Raum ein – ergänzt durch Einzelbetrachtungen der wichtigsten HV-Komponenten.

Im praktischen Teil des Buches widmet sich Schmidt der Wartung und Reparatur von Hochvoltfahrzeugen. Hier stehen Themen wie das Freischalten der HV-Anlage oder die Potenzialausgleichsmessung im Fokus. Die Kapitel zum Thema Klimaservice, zu Messstrategien bei der Isolations-Überwachung, zu 48-V-Mild-Hybriden sowie zu Brennstoffzellenfahrzeugen, hat Schmidt eingehend überarbeitet. Neue

Kapitel zum Leckage-Test an HV-Batterien und zu Sicherheitseinrichtungen bei Hybrid- und Elektrofahrzeugen sowie ein Blick in die Zukunft, runden das Buch ab.



Torsten Schmidt

*„Torsten Schmidt ist es mit dem vorliegenden Werk gelungen, die komplexe Thematik der Hybrid- und Elektromobilität aus technischer Sicht in eine einfache und verständliche Sprache zu kleiden und umfassend darzustellen. Es sollte in keinem Kfz-Betrieb fehlen!“*

**Thilo Klemm**  
(Technischer Trainer,  
Honda Akademie)

*„Neben den Grundlagen der Hochvolt-Technologie beschreibt Torsten Schmidt klar und übersichtlich die verschiedenen Antriebskonzepte mit zahlreichen praktischen Tipps für den Werkstattalltag. Ich kann das Buch ‚Hybrid- und Elektrofahrzeuge‘ nur weiterempfehlen.“*

**Ingo Standke**  
(Technischer Trainer, Intea)

ISBN 978-3-87441-180-6



9 783874 411806 >